

## CARBO WIRE

Seilsäge

Wire Saw

Lanová pila



[www.kaspe.eu](http://www.kaspe.eu)

DE

Diese Maschine wird für Beschneidung der Granit- und Marmorblöcke und für Schneiden der Granit- und Marmorblöcke an das Massiv und an den Steinplatten mit Wahlbarmass festgesetzt. Robuststahlkonstruktion ist sein Grund. Spezialführungsbuchsen und harte Stützen ermöglichen präzise Schnitten ohne Vibrationen.

Seilsäge Carbo Wire enthält Wechselrichter für Hauptmotor 15 kW und Wechselrichter für Hubmotor 2,2 kW. Diese Wechselrichter sichern kontinuierliche Änderung der Hubgeschwindigkeit und Geschwindigkeit der Seildrehung. Beide Wechselrichter werden zusammen verbunden, dass regulieren sie den Seilfall automatisch aufgrund Stromverbrauch des Hauptmotors. Das Sicherheitssystem haltet Maschinenlauf während Wasser- ausfall, Seilebruch und Schnittbeendigung auf. Die Automatik der Maschine bieten Sie Möglichkeit wiederkehrende Schnitte. Seilsägensteuerung mit Touchscreen. Die Möglichkeit Fernüberwachung der Maschine. Berechnung Schnittstunden und m<sup>2</sup>.

EN

Machine designate for trimming granite and marble blocks and for cutting granite and marble blocks to massif and slabs of optional sizes. Its base is a robust steel construction. Special guide bushings and tough columns allows you to do precisely cuts with no vibrations.

Wire saw CARBO WIRE includes frequency inverter for main engine 15kW and frequency inverter for stroke engine 2,2kW. With these inverters you can continuously change the speeds of stroke and rotational speed of the wire. Both inverters are interconnected, because of that they automatically regulate a decrease in the cut based on the current consumption of the main engine. Safety Devices stops the machine automatically in case of water outage, breaking ropes and after completion of the cut. Machine offers you possibility of setting successive cuts with repetition. Control via touchscreen with possibility of setting the cut, station speed and stroke. Machine also watch maximum values for its load. The possibility of remote monitoring online. Calculation of cut hours and m<sup>2</sup>.

CZ

Stroj určený pro ořezávání žulových i mramorových bloků a pro řezání žulových i mramorových bloků na masivy a na desky volitelných rozměrů. Jeho základem je robustní ocelová konstrukce. Speciální vodící pouzdra a tuhé sloupy umožňují přesné řezy bez vibrací.

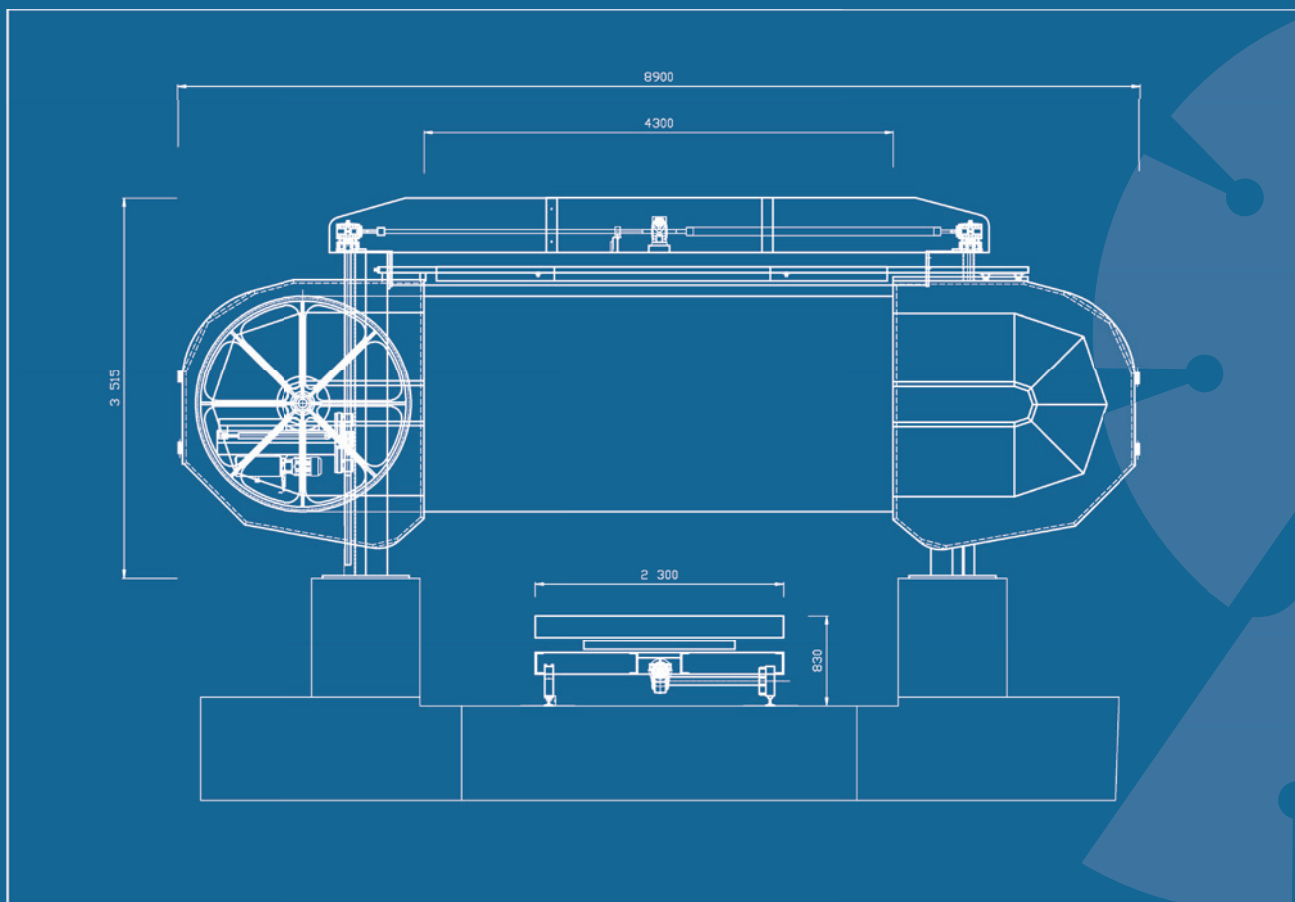
Lanová pila Carbo Wire, obsahuje měnič frekvence pro hlavní motor 15 kW a měnič frekvence pro motor zdvihu 2,2kW. Tyto měniče zajišťují průběžnou změnu rychlosti zdvihu i rychlosti otáčení lana. Oba frekvenční měniče jsou mezi sebou elektronicky propojeny tak, že automaticky regulují pokles do řezu na základě proudové spotřeby hlavního motoru. Systém bezpečnostních opatření stroje zastaví jeho chod v případě výpadku vody, přetržení lana a po dokončení řezu. Automatika stroje nabízí možnost nastavení následných řezů s opakováním. Ovládání přes dotykový display, s možností nastavení řezů, rychlosti otáček a rychlosti zdvihu. Dále hlídání maximálních hodnot pro zatížení stroje. Možnost dálkového sledování online. Výpočet nařezaných hodin a m<sup>2</sup>.

# CARBO WIRE

Seilsäge / Wire Saw / Lanová pila

## Technische Daten / Technical specifications / Technická data

Blockhöhe / Block height / Výška bloku	2 000 mm
Blocklänge / Block length / Délka bloku	125 mm
Diamantseillänge / Diamond rope length / Délka diamantového lana	18 - 20 m
Raddurchmessern / Wheels diameter / Průměr kol	2 000 mm Aluminium
Hauptmotor / Main Engine / Hlavní motor	15 kW
Abstiegsmotor / Decline Engine / Motor poklesu	2,2 kW
Gesamtstromverbrauch/ Total power consumption / Celkový příkon	19 kW
Umfangsgeschwindigkeit der Seil / Peripheral speed of the rope / Obvodová rychl. lana	17 - 40 m/s
Stromversorgung des Machines / Power of the machine / Napájení stroje	3 x 400V
Wasser / Water / Voda	70 l/min
Machinegewicht / Machine weight / Váha stroje	5 600 kg
Tischtragkraft / Table capacity / Nosnost stolu	30 000 kg
Spurlänge / Tracks length / Délka kolejí	6 m



KASPE EUROPEAN TRADING, s.r.o.  
Myslotínská 1048, Pelhřimov  
393 01 Czech Republic



tel.: +420 565 301 414  
fax. +420 565 324 439  
e-mail: info@kaspe.eu

